

**CAUTION:** Read instructions carefully and turn electricity off at main circuit breaker panel before beginning installation.

## P860033

\*\*\*\*\*

**WARNING** - If any Special Control Devices are used with this Fixture, Follow the Instructions Carefully to assure full compliance with N.E.C. requirements. If there are any questions, contact a Qualified Electrical Contractor.

**WARNING** - FOR USE WITH PROGRESS P905X TRACK SYSTEM ONLY.

**WARNING** - This product contains chemicals known to the State of California to cause cancer, birth defects and /or other reproductive harm. Thoroughly wash hands after installing, handling, cleaning, or otherwise touching this product.

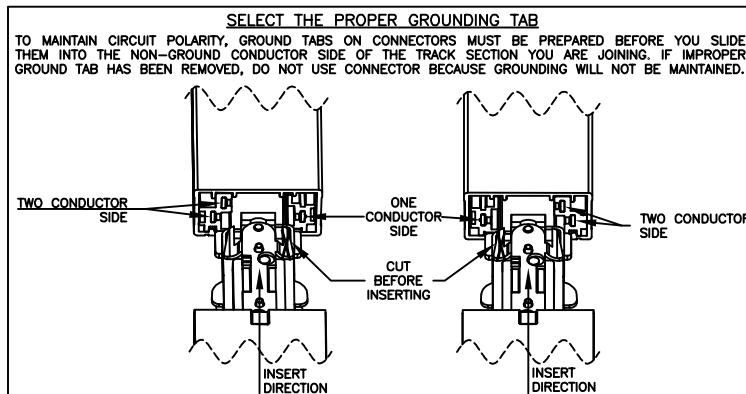
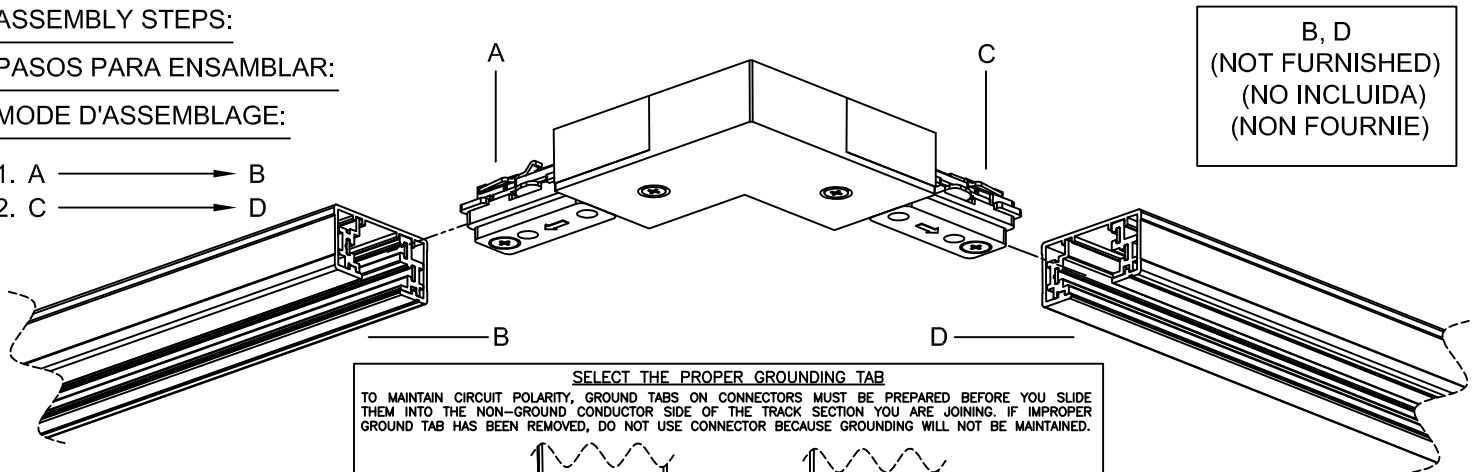
\*\*\*\*\*

**ASSEMBLY STEPS:**

**PASOS PARA ENSAMBLAR:**

**MODE D'ASSEMBLAGE:**

1. A → B
2. C → D



## IMPORTANT SAFETY INSTRUCTIONS

WHEN INSTALLING OR USING THIS FIXTURE ASSEMBLY, THE FOLLOWING BASIC SAFETY PRECAUTIONS SHOULD ALWAYS BE FOLLOWED:

1. Read all Instructions and **TURN OFF ELECTRICITY** at MAIN FUSE BOX, before installing, adding to, or changing the configuration of the Track. Also disconnect Electrical power at the Fuse or Circuit Breaker, before servicing or relamping.
2. **DO NOT** install this FIXTURE ASSEMBLY in a damp or wet location, or less than 5 feet above the floor. FIXTURE ASSEMBLY MUST be installed in a location and in a manner consistent with its intended use and in compliance with The NATIONAL ELECTRICAL CODE and with other local ELECTRICAL CODES. TRACK must be grounded to avoid potential electrical shock or other potential hazards. Polarity must be maintained throughout the Installation.
3. **DO NOT** use this FIXTURE ASSEMBLY for other than its intended use.
4. **DO NOT** install any FIXTURE ASSEMBLY or ACCESSORY closer than 6 inches from any curtain or similar combustible material.
5. All servicing, must be performed by qualified service personnel.
6. Save these instructions and refer to them when additions to or changes in the track configuration are made.
7. The track is only to be used with other electrical fittings identified for use with the track system.
8. The track system is not intended for use with a power supply cord or convenience receptacle adaptor.
9. The track is not intended to be pendant mounted such as by a stem or cable.
10. Do not cut any track sections.
11. Do not attempt to energize anything other than lighting track luminaires on the track. To reduce the risk of fire and electric shock, do not attempt to connect power tools, extension cords, appliances, and the like to the track.

## SAVE THESE INSTRUCTIONS

# Instructions d'Assemblage et Installation

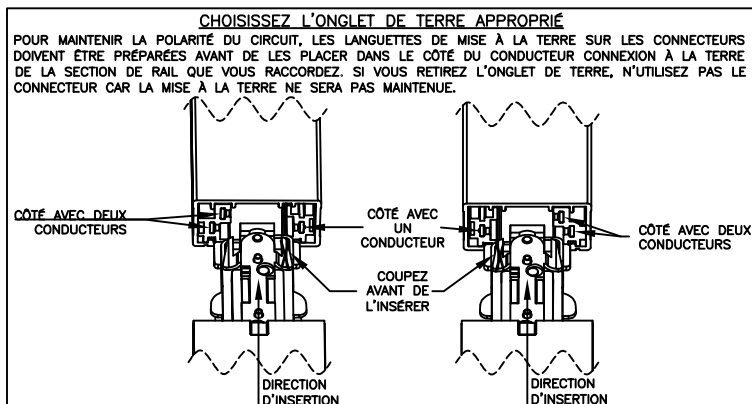
**Mise en garde:** Lire les instructions avec soin et couper le courant au disjoncteur central avant de commencer l'installation

\*\*\*\*\*  
**AVERTISSEMENT** - Dans le cas où d'autres mécanismes de commande s'utilisent avec ce dispositif d'éclairage, suivez avec soin les instructions pour accéder aux exigences du N.E.C. S'il y a encore des questions, consultez un électricien qualifié.

**AVERTISSEMENT** - Ce DISPOSITIF est conçu pour être utilisé avec le système de rail PROGRESS P905X TRACK, ou autres accessoires de PROGRESS P905X TRACK seulement.

**AVERTISSEMENT** - Ce produit contient des composants chimiques qui selon L'état de Californie provoquent un cancer, des infirmités de naissance et (ou) du mal au système reproductif. Il faut laver les mains soigneusement après avoir installé, manipulé, nettoyé, ou autrement touché ce produit.

\*\*\*\*\*



## IMPORTANTES MESURES DE SÉCURITÉ

DURANT L'INSTALLATION OU L'EMPLOI DE CE DISPOSITIF, IL FAUT TOUJOURS OBSERVER LES MESURES DE SÉCURITÉ ÉLÉMENTAIRES SUIVANTES:

1. Lisez toutes les instructions et coupez le courant à la boîte à fusibles avant d'installer, agrandir, ou modifier la configuration du rail. Il faut couper le courant au niveau de la boîte à fusibles ou disjoncteur avant de faire l'entretien ou changer l'ampoule.
2. Ce DISPOSITIF NE doit PAS être installé dans un endroit humide ou mouillé, ou à une distance inférieure à 5 pieds (1,52 m) au-dessus du plancher. Ce DISPOSITIF DOIT être installé dans un endroit et d'une façon en accord avec son usage prévu et conformément aux exigences du CODE D'ÉLECTRICITÉ NATIONAL et d'autres CODES D'ÉLECTRICITÉ régionaux. Le RAIL doit être mis à la terre afin d'éviter le risque de secousse électrique ou autres risques possibles. Le maintien de la polarité est de rigueur dans toute l'installation.
3. Ce DISPOSITIF NE doit PAS être employé pour l'usage autre que celui prévu.
4. N'installez PAS un DISPOSITIF ou ACCESSOIRE QUELCONQUE à moins de 6 pouces de distance (15,5 cm) d'es rideaux ou de n'importe quels autres matériaux combustibles.
5. IL FAUT que tout l'entretien soit effectué par du personnel qualifié.
6. Conservez ces instructions et consultez-les lorsque des additions ou des modifications aux configurations de rail sont faites.
7. La rail doit uniquement être utilisée avec d'autres appareils électriques identifiés pour être utilisés avec le système de rail.
8. Le système de rail n'est pas conçu pour être utilisé avec un cordon d'alimentation ou un adaptateur de prise de courant
9. Le rail n'est pas destinée à être suspendu, par exemple, par une tige ou un câble
10. Ne coupez aucune section de rail.
11. N'essayez pas de mettre sous tension autre chose que des luminaires de rail d'éclairage sur le rail. Pour réduire le risque d'incendie et de choc électrique, n'essayez pas de brancher sur le rail les outils électriques, les rallonges, les électroménagers et autres.

**CONSERVEZ CES INSTRUCTIONS**

# Instrucciones de ensamblaje e instalación

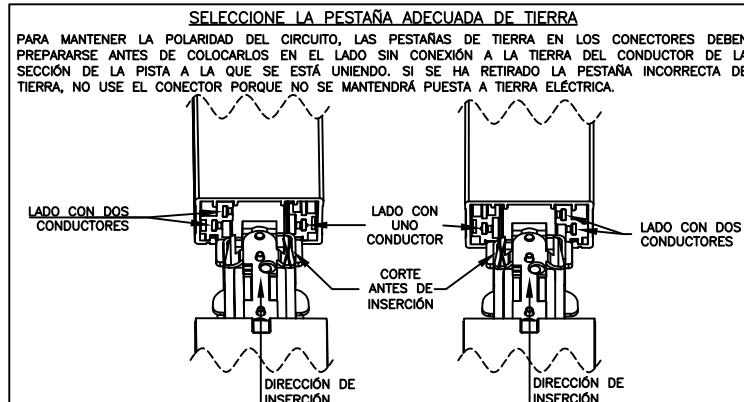
**Precaución:** Lea cuidadosamente las instrucciones y desconecte la electricidad del cortacircuitos principal antes de iniciar la instalación

\*\*\*\*\*  
**ADVERTENCIA** - En caso del uso de otros mecanismos de control con este aparato de luz, siga cuidadosamente las instrucciones para cumplir con los requisitos N.E.C. si ud. tiene preguntas, llame a un electricista calificado.

**ADVERTENCIA** - Esta unidad de ensamblaje debe ser utilizada con el RIEL PROGRESS P905X TRACK, o otros ACCESORIOS PROGRESS P905X TRACK solamente.

**ADVERTENCIA** - Este producto contiene sustancias químicas que según el Estado de California causa cáncer, defectos de nacimiento y (o) daño al sistema reproductor. Lavarse bien las manos después de instalar, manipular, limpiar o tocar de manera alguna este producto.

\*\*\*\*\*



## INSTRUCCIONES IMPORTANTES DE SEGURIDAD

CUANDO SE INSTALE U OPERE ESTA UNIDAD DE ENSAMBLAJE, CUMPLA CON LAS PRECAUCIONES DE SEGURIDAD BÁSICAS QUE SIGUEN:

1. Lea todas las instrucciones y apague la corriente de electricidad en la caja de fusibles, antes de instalar, ampliar, o modificar la configuración del riel. Además, desconecte la fuente eléctrica en la caja de fusibles o interruptor de circuito antes de hacer el mantenimiento o cambiar las bombillas.
2. NO instale esta unidad de ensamblaje en un lugar húmedo o mojado, o menos de 5 pies (1,52 m) por encima del piso. LA UNIDAD DE ENSAMBLAJE DEBE ser instalada en un lugar y de una manera de acuerdo a su uso intencionado y conforme al CÓDIGO NACIONAL DE ELECTRICIDAD y a otros CÓDIGOS DE ELECTRICIDAD locales. El RIEL debe ser conectado a tierra para evitar posibilidades de choque eléctrico u otros peligros posibles. La polaridad debe ser mantenida por toda la instalación.
3. NO utilice esta UNIDAD DE ENSAMBLAJE para uso otro que su uso intencionado.
4. NO instale cualquiera UNIDAD DE ENSAMBLAJE o ACCESORIO a una distancia inferior a 6 pulgadas (15,5 cm) de cortinas u otro material combustible.
5. Todo servicio debe ser efectuado por un proveedor de servicio calificado.
6. Guarde estas instrucciones y las consulte cuando adiciones o cambios son hechos en la configuración del riel.
7. El riel sólo debe utilizarse con otros accesorios eléctricos identificados para su uso con el sistema del riel.
8. El sistema de riel no está diseñado para ser utilizado con un cable de alimentación o un adaptador de receptáculo de conveniencia.
9. El riel no está diseñada para ser montada en colgante, tal como un vástago o cable.
10. No corte ninguna sección del riel.
11. No intente activar nada más que iluminar las luminarias de la riel. Para reducir el riesgo de incendio y descarga eléctrica, no intente conectar las herramientas eléctricas, los cables de extensión, los electrodomésticos y similares a la riel.

**PRESERVE ESTAS INSTRUCCIONES**