



Assembly & Installation Instructions

CAUTION: Read instructions carefully and turn electricity off at main circuit breaker panel before beginning installation.

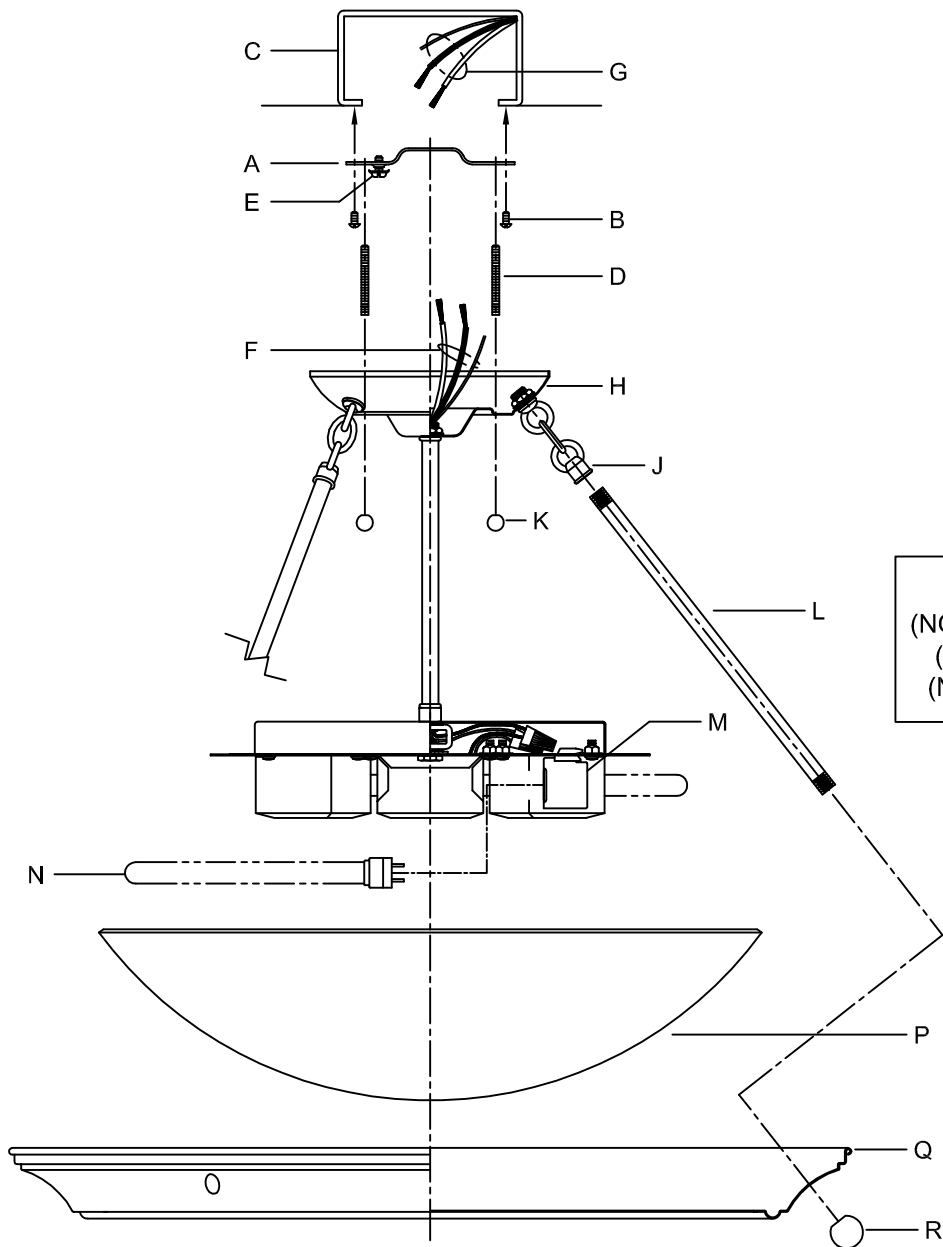
3492EB, 3493EB, 3568EB, 3570EB, 7319WB, 7320WB, 7327WB, 7328WB, 7329WB

WARNING: IF ANY SPECIAL CONTROL DEVICES ARE USED WITH THIS FIXTURE, FOLLOW THE INSTRUCTIONS CAREFULLY TO ASSURE FULL COMPLIANCE WITH N.E.C. REQUIREMENTS. IF THERE ARE ANY QUESTIONS, CONTACT A QUALIFIED ELECTRICAL CONTRACTOR.

NOTE: THE BALLAST(S) IN THIS FIXTURE MUST BE REPLACED BY A QUALIFIED ELECTRICIAN. REMOVE THE LEADS FROM THE LAMPHOLDER(S) BY DEPRESSING THE GROOVE BELOW EACH LEAD WITH A SMALL PIN (PAPER CLIP, ETC.) WHILE PULLING ON THE LAMPHOLDER LEAD. ATTACH THE NEW BALLAST TO THE FIXTURE AND INSERT THE LEADS INTO THE LAMPHOLDER(S) PER THE WIRING SCHEMATIC FOR THE NEW BALLAST. IF FURTHER ASSISTANCE IS REQUIRED, CONTACT: CONSUMER PRODUCTS TECHNICAL SUPPORT AT: (864) 678-1670.

CAUTION: ALL GLASS IS FRAGILE, USE CARE WHEN HANDLING LAMP(S) OR OTHER GLASS COMPONENTS.

WARNING: THIS PRODUCT CONTAINS CHEMICALS KNOWN TO THE STATE OF CALIFORNIA TO CAUSE CANCER, BIRTH DEFECTS AND /OR OTHER REPRODUCTIVE HARM. THOROUGHLY WASH HANDS AFTER INSTALLING, HANDLING, CLEANING, OR OTHERWISE TOUCHING THIS PRODUCT.

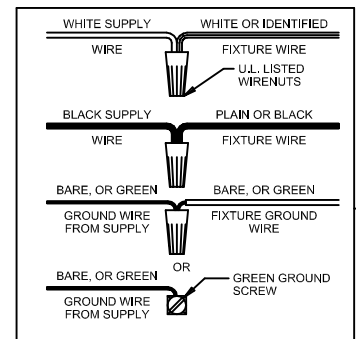


ASSEMBLY STEPS
PASOS PARA ENSAMBLAR
MODE D'ASSEMBLAGE

1. D,E → A
2. B,A → C
3. L → J
4. N → M
5. P → Q
6. Q,R → L
7. F → G
8. H,K → D

B, C, & G
 (NOT FURNISHED)
 (NO INCLUIDA)
 (NON FOURNIE)

3492, 3493, 3568, 3570
 B, C, G & N
 (NOT FURNISHED)
 (NO INCLUIDA)
 (NON FOURNIE)



Instrucciones de ensamblaje e instalación

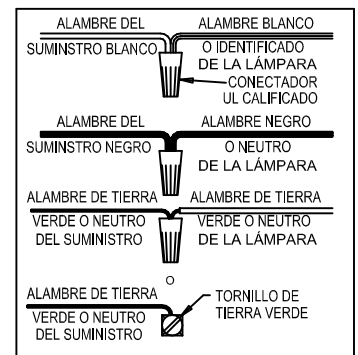
Precaución: Lea cuidadosamente las instrucciones y desconecte la electricidad del cortacircuitos principal antes de iniciar la instalación.

ADVERTENCIA - SI CON ESTE APLIQUE SE USAN DISPOSITIVOS DE CONTROL ESPECIALES, DEBE SEGUIR LAS INSTRUCCIONES DETALLADAMENTE PARA GARANTIZAR EL CUMPLIMIENTO ESTRICTO CON EL CÓDIGO NACIONAL DE ELECTRICIDAD (N.E.C.) SI TIENE PREGUNTAS, COMUNÍQUESE CON UN ELECTRICISTA CALIFICADO.

NOTA -El (los) balasto(s) en esta unidad debe(n) ser reemplazada(s) por un técnico calificado. Retire los cables del (de los) portalámparas oprimiendo la ranura debajo de cada cable usando un alfiler pequeño (broche, etc.) y tirando el cable del portalámparas. Fije el nuevo balasto a la unidad e inserte los cables en el (los) portalámparas según el diagrama de cableado provisto con el nuevo balasto. Si Ud. necesita más ayuda, contacte : Consumer Products Technical Support (Asistencia técnica a los bienes de consumo) al (864) 678-1670.

PRECAUCION: - El vidrio es frágil; tenga cuidado al manipular el (los) elemento(s) de vidrio y/o la(s) bombilla(s).

ADVERTENCIA - Este producto contiene sustancias químicas que según el Estado de California causa cáncer, defectos de nacimiento y (o) daño al sistema reproductor. Lavarse bien las manos después de instalar, manipular, limpiar o tocar de manera alguna este producto.



Instructions d'Assemblage et Installation

Mise en garde: Lire les instructions avec soin et couper le courant au disjoncteur central avant de commencer l'installation.

AVERTISSEMENT - SIDES DISPOSITIFS DE CONTRÔLE SPÉCIAUX SONT UTILISÉS EN CONJONCTION AVEC CE LUMINAIRE, SUIVRE SCRUPULEUSEMENT CES INSTRUCTIONS POUR ASSURER LA CONFORMITÉ N.E.C. POUR TOUTE ASSISTANCE SUPPLEMENTAIRE, DEMANDER CONSEIL AUPRÈS D'UN ÉLECTRICIEN QUALIFIÉ.

REMARQUE - Le(s) ballast(s) dans ce dispositif doit (doivent) être remplacé(s) par un électricien qualifié. Retirer les fils de sortie venant de la(les) douille(s) en appuyant sur la rainure située au-dessous de chaque fil à l'aide une petite épingle (dip, etc.) et tirant sur le fil de la douille. Fixer le nouveau ballast au dispositif et insérer les fils dans la(les) douille(s) selon le diagramme de câblage pourvu avec le nouveau ballast. Si vous avez besoin de plus d'aide, contacter : Consumer Products Technical Support (Assistance technique aux biens de consommation) à (864) 678-1670.

MISE EN GARDE: - Le verre est toujours fragile; maniez le(s) composant(s) et/ou l' (les) ampoule(s) avec prudence.

AVERTISSEMENT - Ce produit contient des composants chimiques qui selon L'état de California provoquent un cancer, des infirmités de naissance et (ou) du mal au système reproductif. Il faut laver les mains soigneusement après avoir installé, manipulé, nettoyé, ou autrement touché ce produit.

